

FAHRZEUGHEIZUNGEN

B1L (Benzin)

D1L (Dieselkraftstoff)

Motorunabhängige Luftheizgeräte
für universellen Einbau

J. EBERSPÄCHER
EBERSPÄCHERSTRASSE 24
D-7300 ESSLINGEN
TEL. (0711) 3109 - 1
TELEX 7 256 426

B 1 L	Bestell-Nr.
Grundgerät mit Grundausstattung	12 V 20 1590 05 00 00 ²⁾
Universal-Einbausatz	20 1575 80 00 00

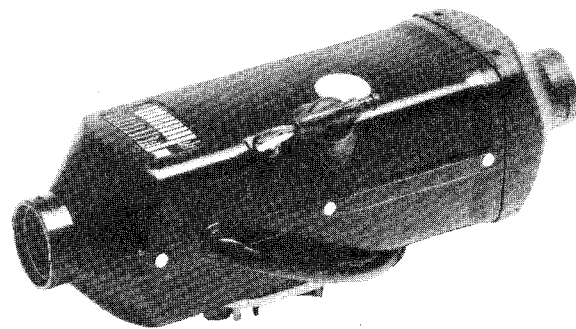
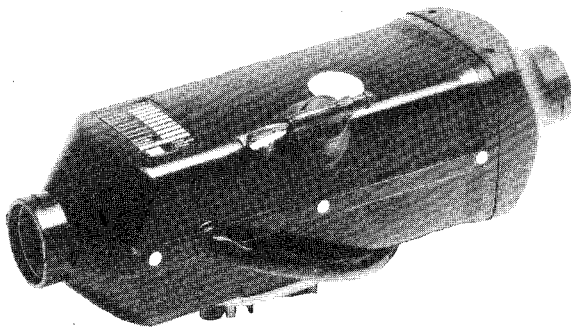
D 1 L	Bestell-Nr.
Grundgerät mit Grundausstattung	12 V 25 1384 05 00 00 ²⁾ 24 V 25 1385 05 00 00 ²⁾
Universal-Einbausatz	12 V 25 1531 05 00 00 ³⁾ 24 V 25 1532 05 00 00 ³⁾ 20 1575 80 00 00

Bedienelemente sind als Zusatzteile gesondert zu bestellen,
siehe Seite 2.

Weitere Zusatzteile siehe Zusatzteile-Katalog.

Bedienelemente sind als Zusatzteile gesondert zu bestellen,
siehe Seite 2.

Weitere Zusatzteile siehe Zusatzteile-Katalog.



Technische Daten

Heizmedium	Luft
Heizluftdurchsatz ohne Gegendruck ¹⁾	100 kg/h \pm 10 %
Wärmestrom ¹⁾	1800 Watt \pm 10 %
Brennstoff	B 1 L: Benzin (handelsüblich) D 1 L: Dieselkraftstoff (handelsübl.)
Brennstoffverbrauch ¹⁾	B 1 L: 0,24 l/h \pm 5 % D 1 L: 0,21 l/h \pm 5 %
Nennspannung	12 Volt oder 24 Volt
Betriebsbereich	
Untere Spannungsgrenze ⁴⁾	10 Volt bzw. 20 Volt
Obere Spannungsgrenze ⁵⁾	14 Volt bzw. 28 Volt
Elektrische Leistungsaufnahme ¹⁾	B 1 L beim Start 200 Watt \pm 10 % im Betrieb 40 Watt \pm 10 % D 1 L beim Start 12 Volt = 260 Watt \pm 10% 24 Volt = 500 Watt \pm 10% im Betrieb 40 Watt \pm 10 %

Lüftungsbetrieb	bei entsprechender Schaltung möglich
Funkentstörgrad	fern, zusätzliche Entstörmaßnahmen möglich
Gewicht	ca. 3 kg

- 1) bei Nennspannung
- 2) mit Unterspannungsschutz und Überspannungsschutz
- 3) mit Unterspannungsschutz
- 4) ein im Steuergerät eingebauter Unterspannungsschutz schaltet die Geräte bei etwa 10,5 bzw. 21 Volt ab
- 5) bei B 1 L und D 1 L Ausführung 25 1384 und 25 1385 schaltet ein im Steuergerät eingebauter Überspannungsschutz die Geräte bei ca. 15 V bzw. 30 V ab.

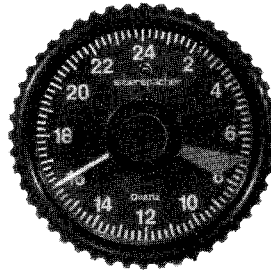
Inhalt	Seite
Lieferumfang/Bestell-Nr.	2, 3
Behördliche Vorschriften	4
Einbauanweisung	4
Einbaubeispiele/Einbauplatz	4, 5
Montage des Heizgerätes	5
Hauptabmessungen	5
Zulässige Einbautagen/Befestigungsarten	6
Heizluftführung/Ermittlung der Leitzahl	7
Verbrennungsluftzuführung	8
Abgasführung	8
Brennstoffversorgung	9, 10
Brennstoff bei tiefen Temperaturen	10
Elektrik/Schaltpläne	11 – 16
Funktionsbeschreibung	17, 18
Störung	18

Lieferumfang

Bild-Nr.	Stück	Benennung/Bestell-Nr.
B 1 L		
1 - 4	1	Grundgerät mit Grundausstattung 12 V 20 1590 05 00 00 (Bedienungselement wahlweise)
in der Grundausstattung ist enthalten:		
1	1	Grundgerät 20 1593 01 (12 V) (allein nicht lieferbar)
2	1	Steuergerät
3	1	Brennstoffdosierpumpe mit eingebautem Brennstofffilter
4	3	T-Stück 6 x 6, 8 x 6, 12 x 6
D 1 L		
1 - 4	1	Grundgerät mit Grundausstattung 12 V 25 1384 05 00 00 24 V 25 1385 05 00 00 12 V 25 1531 05 00 00 24 V 25 1532 05 00 00
in der Grundausstattung ist enthalten:		
1	1	Grundgerät 25 1384 01 (12 V) 25 1385 01 (24 V) 25 1531 01 (12 V) 25 1532 01 (24 V) (allein nicht lieferbar)
2	1	Steuergerät
3	1	Brennstoffdosierpumpe mit eingebautem Brennstofffilter
4	3	T-Stück 6 x 6, 8 x 6, 12 x 6
bei B 1 L und D 1 L zusätzlich zu bestellen: (Pos. 5–8 wahlweise)		
5	1	Heizungsschaltuhr (analog) mit Befestigungsteilen
6	1	Heizungsschaltuhr (digital) mit Befestigungsteilen
7	1	Universalschalter
8	1	Raumthermostat
9	1	Glühlampe für Universalschalter 12 V 207 00 005 24 V 207 00 006
10	1	Satz Verbindungsteile 25 1380 89 05 00
11 - 62	1	Universal-Einbausatz 20 1575 80 00 00

Bedienelemente wahlweise

5.



Heizungsschaltuhr mit Befestigungsteilen

	Bestell-Nr.
12 V	25 1482 89 09 00
24 V	25 1482 89 10 00

6.



Heizungsschaltuhr mit Befestigungsteilen

	Bestell-Nr.
12 V	25 1482 89 19 00
24 V	25 1483 89 02 00

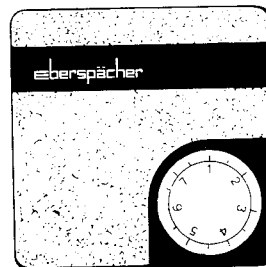
7.



Universalschalter

	Bestell-Nr.
	25 1380 89 04 00

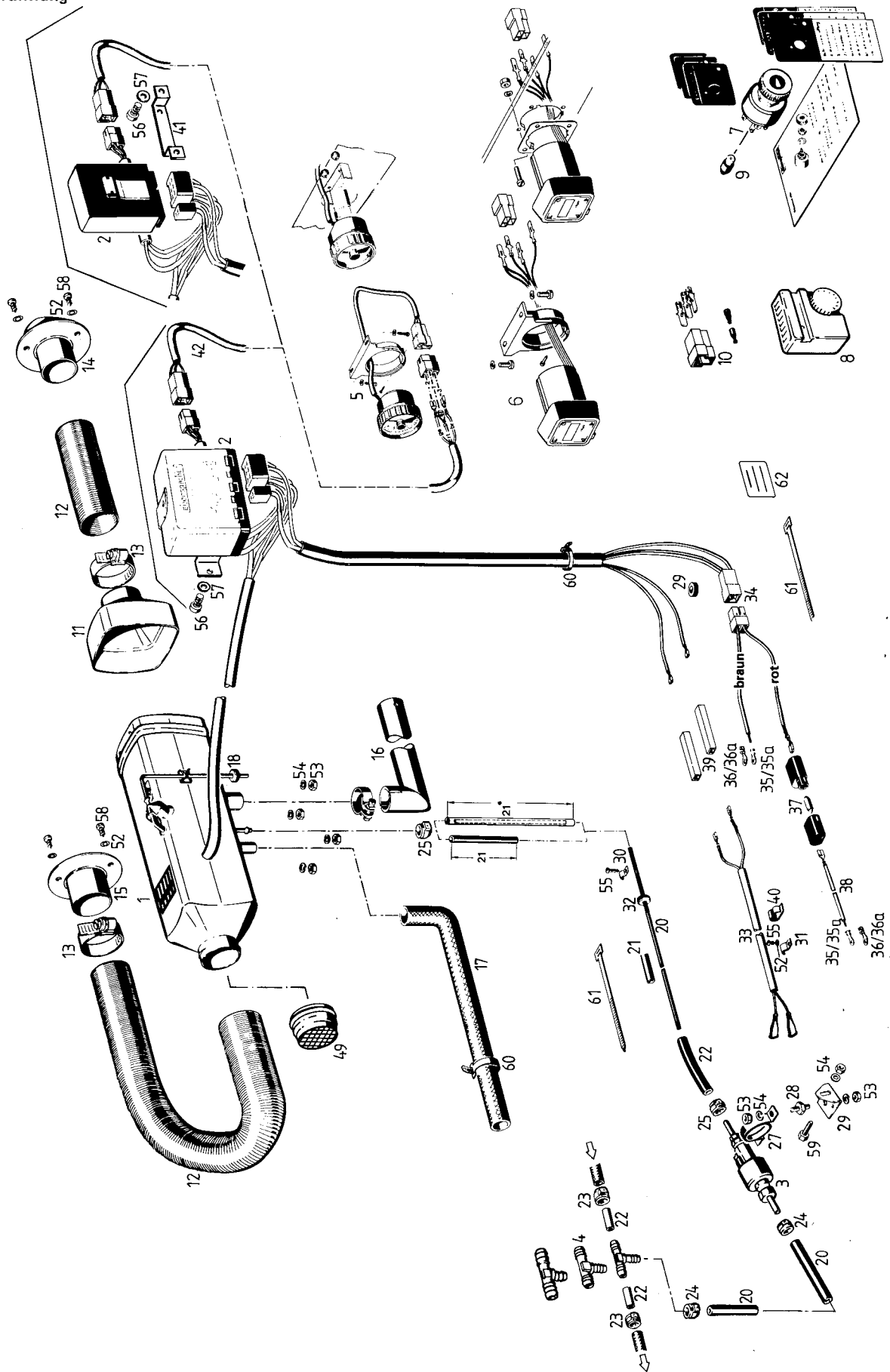
8.



Raumthermostat

	Bestell-Nr.
schwarz	25 1557 80 01 00
braun	25 1557 80 07 00

Lieferumfang



Behördliche Vorschriften

Für Kraftfahrzeuge, die der Straßenverkehrs-Zulassungsordnung (StVZO) unterliegen, sind die Heizgeräte vom Kraftfahrt-Bundesamt bauartengenehmigt und haben ein amtliches Prüfzeichen (B 1 L V V S 133, D 1 L V V S 146) – vermerkt auf dem Fabrikschild – erhalten.

Die mit der Allgemeinen Bauartengenehmigung verbundenen Einbauanforderungen sind in den betreffenden Abschnitten der Einbauanweisung abgedruckt (fett hervorgehoben).

Weiterhin beachten Sie bitte:

1. Das Jahr der ersten Inbetriebnahme muß auf dem Fabrikschild dauerhaft eingetragen werden. Vom Werk sind 3 Jahreszahlen auf das entsprechende Feld des Fabrikschildes aufgedruckt. Die gültige Jahreszahl ist durch Ausschaben der beiden nicht in Frage kommenden Jahreszahlen kenntlich zu machen.
2. Der Wärmetauscher ist 10 Jahre verwendbar und muß danach vom Hersteller oder einer seiner Vertragswerkstätten durch ein Originalteil ersetzt werden. Das Heizgerät ist dann mit einem Schild zu versehen, das das Verkaufsdatum des Wärmetauschers und das Wort "Originalersatzteil" trägt.
3. Bei nachträglichem Einbau des Heizgerätes hat der Fahrzeughalter nach § 19, Abs. 2, StVZO, unter Vorlage eines Gutachtens eines amtlich anerkannten Sachverständigen oder Prüfers für den Kraftfahrzeugverkehr (TÜV) bei der Verwaltungsbehörde eine neue Betriebserlaubnis zu beantragen (Eintrag in die Kraftfahrzeugpapiere).
4. Bei Einbau des Heizgerätes in Sonderfahrzeuge (z. B. Fahrzeuge zum Transport gefährlicher Güter) müssen die für solche Fahrzeuge geltenden Vorschriften berücksichtigt werden.

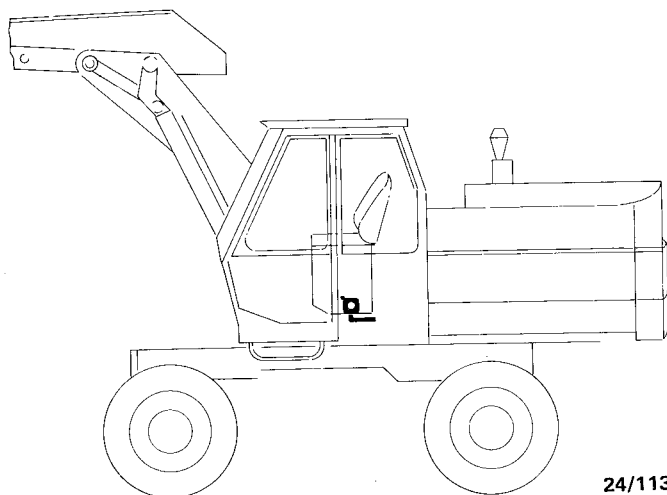
Einbauanweisung

Die in dieser Einbauanweisung gemachten Vorschläge sind Beispiele. Andere Lösungen als dargestellt (z. B. bei der Wahl des Einbauplatzes, der Luftführung) sind, wenn sie den Vorschriften der StVZO entsprechen, ggf. nach Rücksprache mit dem Hersteller, auch zulässig.

Einbaubeispiele/Einbauplatz

D 1 L

in der Baggerkabine

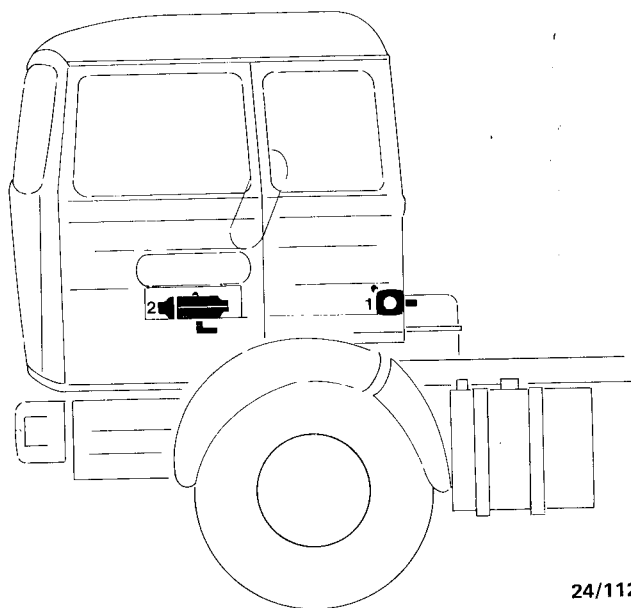


24/113

D 1 L

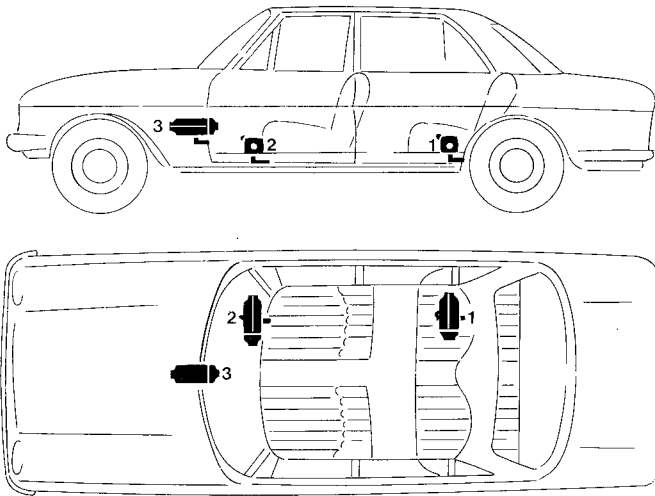
im LKW-Fahrerhaus

1. an der Rückwand des Fahrerhauses
2. im Sitzkasten des Fahrersitzes



24/112

B 1 L/D 1 L im Fahrzeuginnenraum eines PKW



24/111a

1. Heizgerät unter dem Rücksitz innen oder Unterflur
2. Heizgerät vor dem Beifahrersitz
3. Heizgerät auf der Mittelkonsole

Montage des Heizgerätes

Die Heizgeräte B 1 L und D 1 L sind geeignet und zugelassen zum Einbau in von Personen benützten Räumen von Fahrzeugen. Der Einbau in den Führer- oder Fahrgastraum von Kraftomnibussen* ist nicht zulässig.

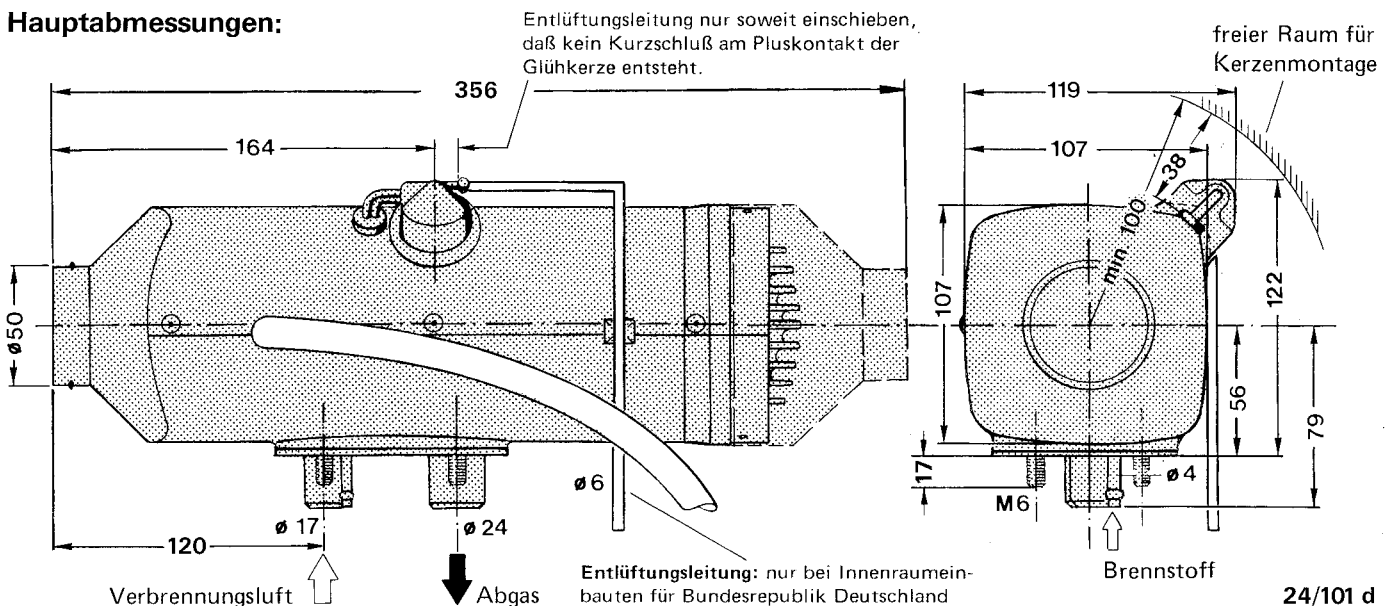
Beim Einbau in von Personen benützte Räume dürfen Abgas-, Verbrennungsluft- und Brennstoffleitungen in diesen Räumen keine lösbaren Verbindungen haben und müssen an den Durchbrüchen spritzwasserdicht verlegt sein.

Deswegen ist das Heizgerät mit seinem Gerätefuß unter Verwendung der am Gerätefuß sitzenden Dichtung an einer Außenwand des Fahrzeugs oder auf dem Fahrzeugboden zu montieren.

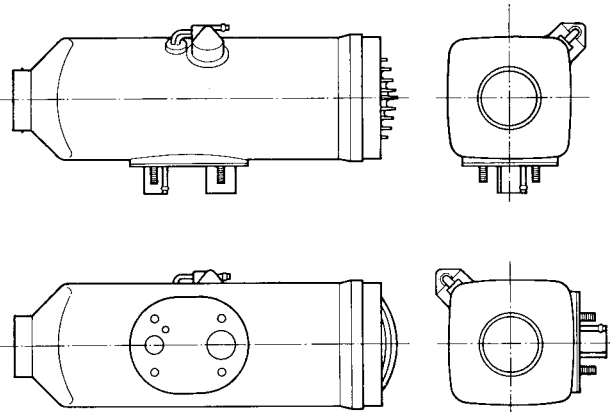
Das Fabrikschild muß auch in eingebautem Zustand gut sichtbar sein. Ggf. kann ein 2. Fabrikschild (Duplikat) mit den Angaben des Originals an einer nach dem Einbau gut sichtbaren Stelle am Heizgerät oder einer vor dem Heizgerät befindlichen Abdeckung angebracht werden. Ein 2. Schild ist dann nicht erforderlich, wenn das Original durch Entfernen einer Abdeckung ohne Zuhilfenahme von Werkzeugen sichtbar wird.

* (Fahrzeuge mit mehr als 9 Sitzplätzen)

Hauptabmessungen:



Zulässige Einbaulagen:



21/279a

Der Einbau soll grundsätzlich in Normallage, wie dargestellt, erfolgen.

Sind Abweichungen erforderlich, bitte Rücksprache mit dem Gerätehersteller.

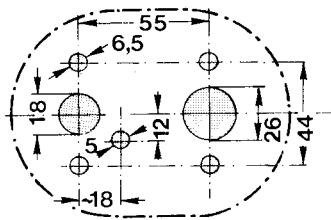
Ein in Normallage eingebautes Heizgerät darf für Start und Thermostatbetrieb, bedingt durch die Schräglage des Fahrzeuges im Fahrbetrieb bis zu $\pm 15^\circ$ aus der Normallage um beide Achsen geschwenkt werden.

Dauerheizbetrieb nach dem Start ist bis zu $\pm 30^\circ$ Abweichung von der Normallage möglich. Bei Abweichungen über $\pm 30^\circ$ ist kein sicherer Dauerheizbetrieb mehr möglich. Geräteschäden treten dabei jedoch nicht auf, wenn es sich um kurzzeitig wechselnde Betriebslagen handelt.

Wichtig: Der Kerzenstutzen muß stets nach oben zeigen.

Befestigung an der Fahrzeugwand/auf dem Fahrzeugboden

Durchbrüche gemäß Lochbild ausarbeiten



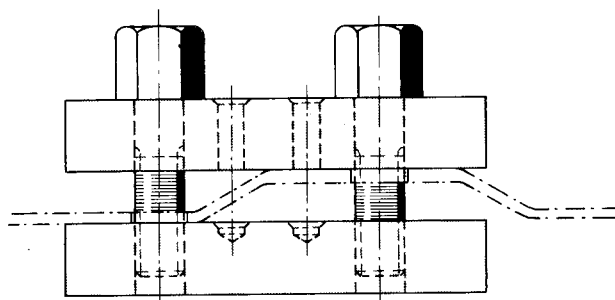
24/101c

Lochbild

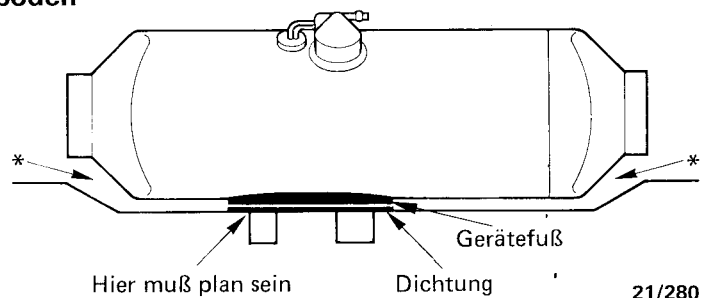
Die Bohrungen für die Entlüftungsleitungen $\phi 8$ mm und für den Kabelstrang Dosierpumpe – Steuergerät $\phi 10,5$ mm sind im Lochbild nicht enthalten und müssen je nach Einbau gebohrt werden.

Die Auflagefläche für den Gerätefuß muß plan sein. Zum Bohren der Durchbrüche und gegebenenfalls Planziehen der Auflagefläche kann vom Hersteller ein Sonderwerkzeug – Bestell Nr. 99 1201 46 53 29 bezogen werden.

Sonderwerkzeug



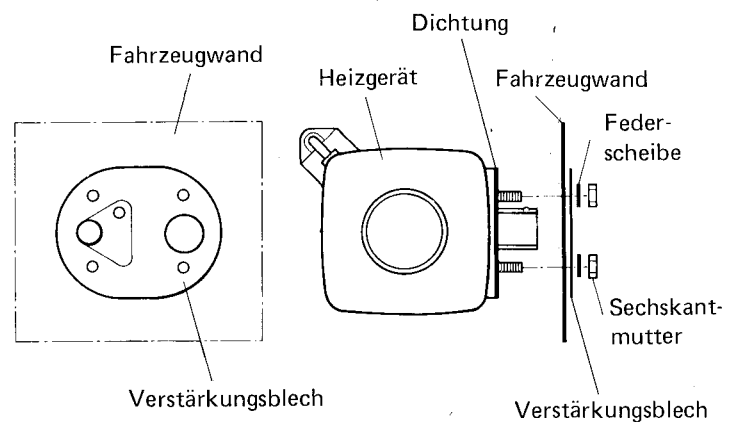
21/144



21/280

* hier muß unbedingt frei sein. Lüfterrad auf freien Lauf prüfen.

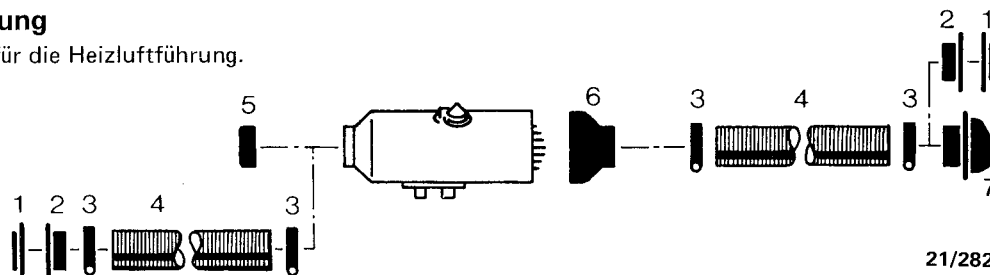
Ist das Blech der Auflagefläche zu dünn (Anhaltspunkt: dünner als 1,5 mm), kann zusätzlich außen ein Verstärkungsblech – Bestell-Nr. 20 1577 89 00 03 – montiert werden.



21/281

Heizluftführung

Gängige Teile für die Heizluftführung.

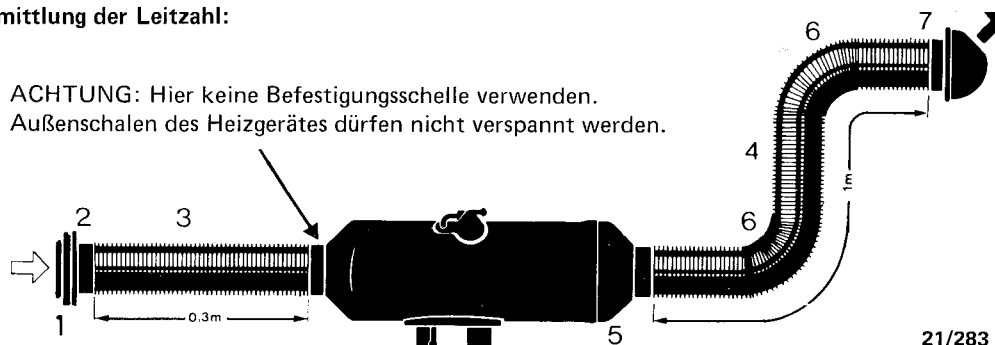


21/282

Bild	Benennung	Teileleitzahl	Bestell-Nr.
1	Schutzgitter	0,4	20 1465 89 05 00
2	Anschlußstutzen ϕ 50 mm	0,4	20 1575 80 08 01
3	Schlauchschelle ϕ 50 bis ϕ 70 mm	—	10 2064 05 00 70
4	Flex. Rohr ϕ 50 mm lfdm	1,0 je m	10 2114 29 00 00
5	Schutzgitter ϕ 50 mm	0,1	20 1575 89 20 00
6	Hutze	0	20 1465 89 00 01
7	Ausströmer, drehbar ϕ 50 mm	1,25	20 1575 80 08 00
—	Rohrbogen 90° aus flex. Rohr ϕ 50 mm	0,4	

Nicht zu viele Teile anschließen. Die Summe der Teileleitzahlen darf nicht größer sein als die Geräteleitzahl.
Weitere Teile siehe Zusatzteile-Katalog.

Beispiel zur Ermittlung der Leitzahl:



21/283

Geräteleitzahl 10

Bild-Nr.	Bezeichnung	Teileleitzahl	Bestell-Nr.
1	Schutzgitter	0,4	20 1465 89 05 00
2	Anschlußstutzen ϕ 50 mm	0,4	20 1575 80 08 01
3	0,3 m flexibles Rohr ϕ 50 mm	0,3	20 2114 29 00 00
4	1,0 m flexibles Rohr ϕ 50 mm	1,0	20 2114 29 00 00
5	Hutze ϕ 50 mm, gerade	0,0	20 1465 89 00 01
6	2 x 90°-Bogen aus flexiblem Rohr (Leitzahl je 0,4)	0,8	
7	Ausströmer, drehbar	1,25	20 1575 80 08 00
Summe der Teileleitzahlen		4,15	

Die Summe der Teileleitzahlen übersteigt die Geräteleitzahl 10 nicht, der Einbau ist zulässig.

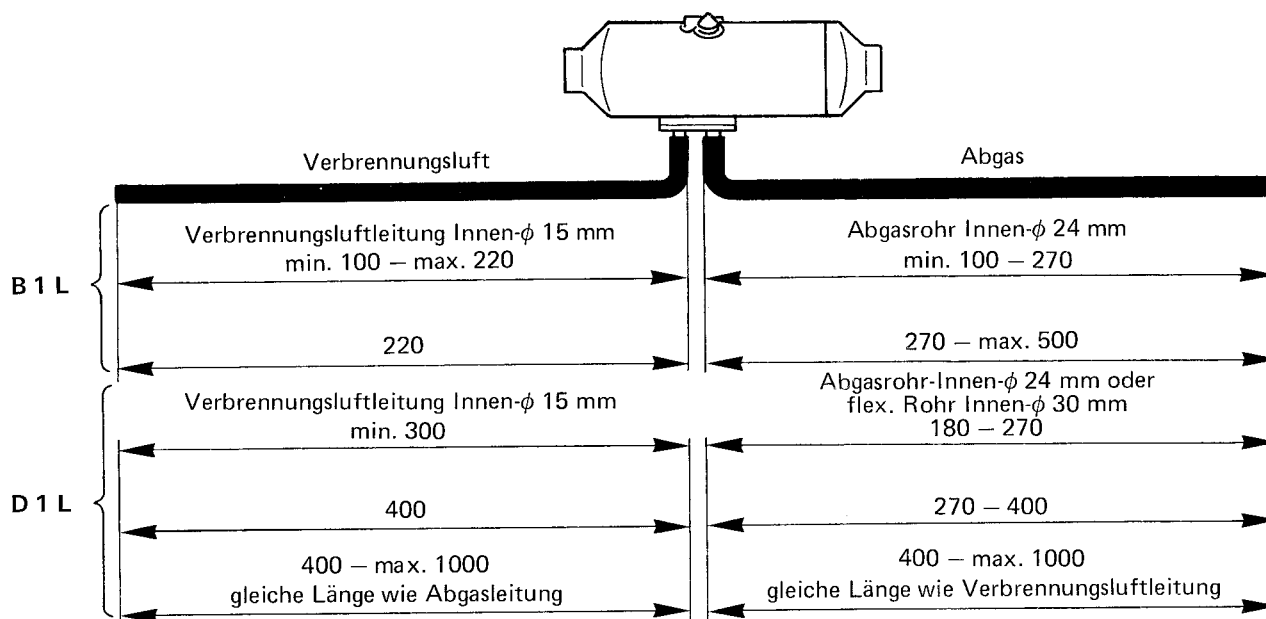
Bei der Überprüfung eines Einbaus sollte die mittlere Auströmtemperatur an der Austrittsstelle bei 20° C Einströmtemperatur 110° C nicht wesentlich überschreiten. Damit ist gewährleistet, daß der Überhitzungsschalter im Normalbetrieb nicht anspricht.

Heizluftansaugöffnungen müssen so angeordnet sein, daß unter normalen Betriebsbedingungen ein Ansaugen von Abgasen des Fahrzeugmotors und des Heizgerätes nicht zu erwarten ist und die Heizluft nicht verunreinigt werden kann.

Bei Umluftbetrieb den Umlufteintritt so legen, daß die ausströmende Warmluft nicht direkt wieder angesaugt werden kann.

Verbrennungsluftführung/Abgasführung:

Zulässige Durchmesser, Längen, Krümmungen von Verbrennungsluft- und Abgasleitungen.



Maße in mm

21/284

Zulässige Umlenkung

Abgasleitung: max. 180°
Verbrennungsluftleitung: max. 180°

Im Lieferumfang sind ein Abgasrohr 270 mm lang, 90° abgewinkelt und ein Verbrennungsluftschlauch 500 mm lang, 90° abgewinkelt enthalten.

Sie können bei Bedarf gekürzt werden. Längere Rohre sind aus dem Zusatzteilkatalog zu entnehmen.

Zusätzliche Geräuschdämpfung ist durch Einbau eines Abgasschalldämpfers möglich (s. Kapitel "Abgasführende Teile" im Zusatzteilkatalog). Dabei verringert sich die zulässige Länge der Abgasleitung um die Länge des Abgasschalldämpfers.

Die Verbrennungsluft muß aus dem Freien nicht aus dem Fahrgast- oder Kofferraum angesaugt werden.

Die Eintrittsöffnung der Verbrennungsluftleitung nicht entgegen dem Fahrtwind einbauen und so verlegen, daß sie sich nicht durch Schmutz und Schnee zusetzen und eingedrungenes Wasser abfließen kann.

Abgasleitungen

B 1 L max. 500 mm lang
D 1 L max. 1000 mm lang

Die max. Längenangaben müssen eingehalten werden.

Abgasleitungen dürfen nicht über die seitlichen Begrenzungen des Fahrzeuges hinausragen. Abgasleitungen entweder leicht fallend verlegen oder an den tiefsten Stellen Ablauflöcher von ca. ϕ 5 mm für Kondensat anbringen.

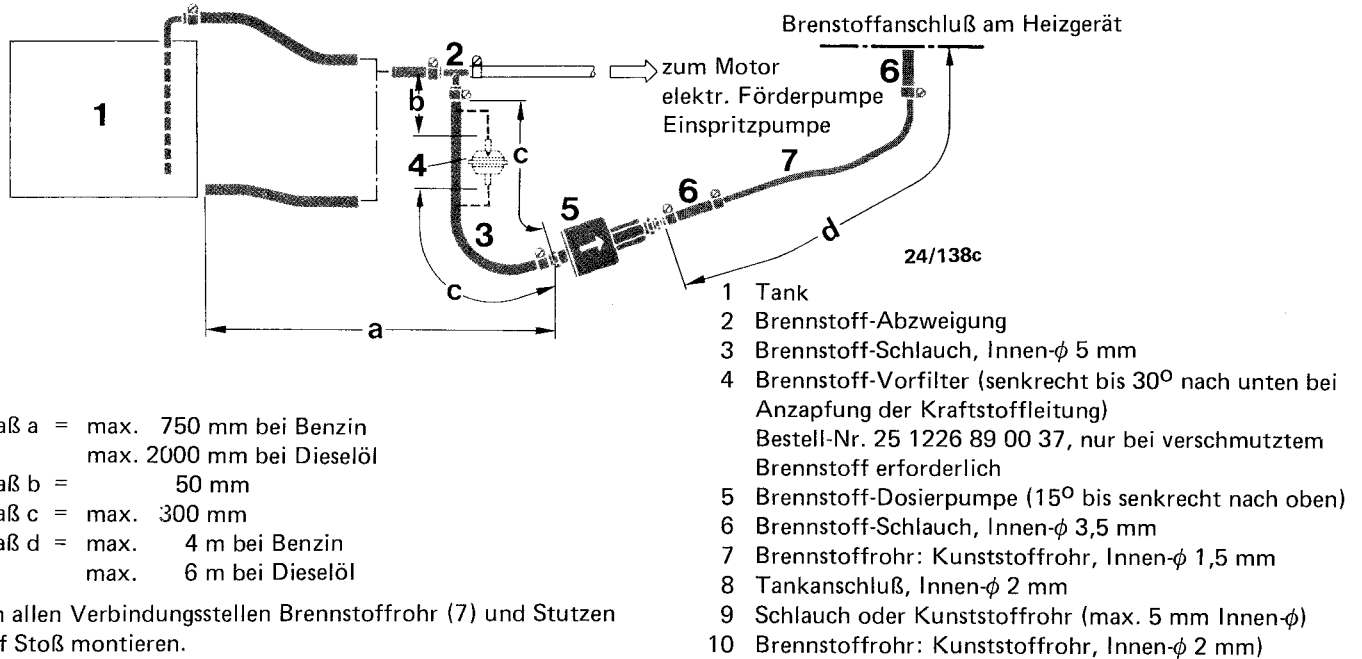
Abgasaustritt und Verbrennungslufteintritt so anordnen, daß Abgas nicht direkt wieder angesaugt werden kann.

Der Abgasaustritt muß im Freien enden. Abgasleitungen müssen so verlegt sein, daß das Eindringen von Abgasen in das Fahrzeuginnere bzw. das Ansaugen von Abgas durch das Fahrzeug- oder Heizungsgebläse nicht zu erwarten ist¹⁾ und daß betriebswichtige Teile des Fahrzeuges in ihrer Funktion nicht beeinträchtigt werden können (genügend Abstand beachten). Die Austrittsöffnung der Abgasleitung so verlegen daß sie sich nicht durch Schmutz und Schnee zusetzen und eingedrungenes Wasser abfließen kann.

¹⁾ Diese Forderung gilt als erfüllt, wenn die Ausströmöffnung der Abgasleitung an den bei Kraftfahrzeugen üblichen Stellen, z. B. im Motorraum, im Radkasten, unter dem Fahrzeugboden, an der Fahrerhausrückwand, endet.

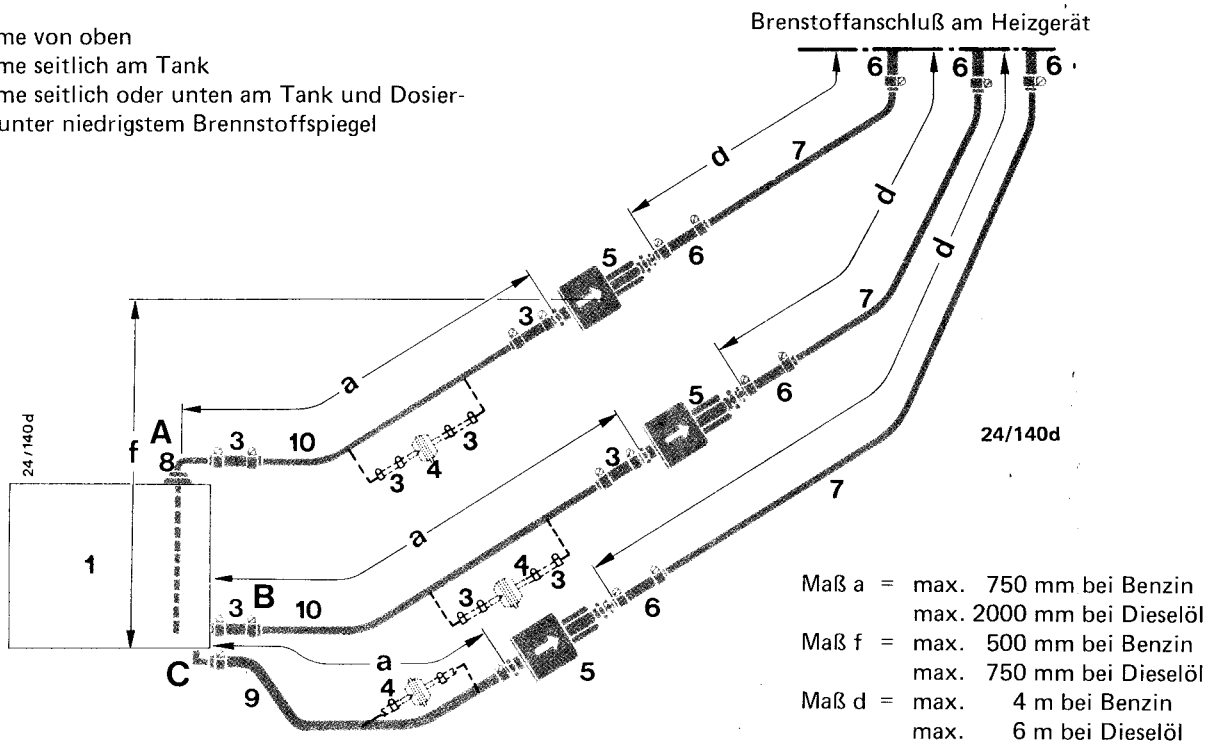
Brennstoffversorgung

1. Brennstoffentnahme aus der Kraftstoffleitung zum Motor (in der Regel bei Pkw):



2. Brennstoffentnahme separat aus dem Kraftstofftank oder aus separatem Tank (in der Regel bei Lkw, Baumaschinen, Landmaschinen)

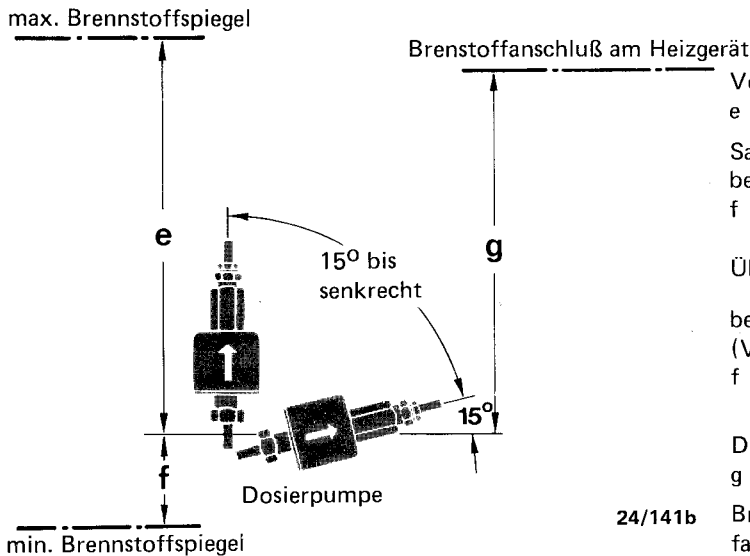
- A = Entnahme von oben
- B = Entnahme seitlich am Tank
- C = Entnahme seitlich oder unten am Tank und Dosierpumpe unter niedrigstem Brennstoffspiegel



Bei den Anschlußarten A und B muß die Saugleitung – bei A einschließlich Tankanschluß (8) – einschließlich aller Verbindungsstellen Innen- ϕ 2 mm haben, deshalb an allen Verbindungsstellen Brennstoffrohr (10) und Stutzen auf Stoß montieren.

Generell bei der Druckleitung an allen Verbindungsstellen Brennstoffrohr (7) und Stutzen auf Stoß montieren.

3. Zulässige Saug- und Druckhöhe bei Einbauten nach 1. und 2. ; zulässige Einbaulagen der Dosierpumpe



4. Wichtig !

Brennstoffleitung, Filter und Dosierpumpe vor unzulässiger Erwärmung schützen, nicht in die Nähe von Schalldämpfern und Abgasrohren montieren. Temperaturen über 30°C führen bei Benzin zu Gasblasen und Störungen.

Bei Verlegung von Brennstoffleitung, Brennstofffilter und Brennstoffdosierpumpe in der Nähe der Hinterachse Federweg der Hinterachse berücksichtigen.

Brennstoffschläuche und -rohre nur mit scharfem Messer ablängen. Schnittstellen dürfen nicht eingedrückt und müssen gratfrei sein.

Zum Anschluß der Brennstoff-Abzweigstücke stets Gummischlauch, niemals Kunststoffrohr verwenden.

Die §§ 45 und 46 der StVZO gelten sinngemäß auch für die Brennstoffleitungen und Zusatztanks von Heizungen.

Brennstoff für D 1 L bei tiefen Temperaturen

Das Heizgerät verarbeitet problemlos denselben Brennstoff, den Sie für Ihren Motor tanken.

Eine Anpassung an die üblichen Wintertemperaturen wird von den Raffinerien automatisch vorgenommen (Winterdiesel).

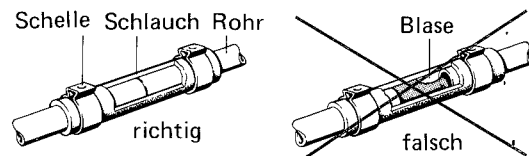
Schwierigkeiten können so nur bei einem extremen Temperatursturz entstehen (wie beim Motor auch – siehe dazu die fahrzeugeigene Betriebsanleitung).

Wird das Heizgerät aus einem separaten Tank betrieben, sind folgende Regeln zu beachten: Bei Temperaturen über 0°C kann jede Art von Dieseldieselkraftstoff verwendet werden.

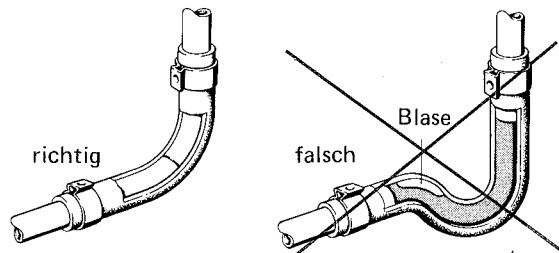
Ist bei tiefen Temperaturen kein spezieller Dieseldieselkraftstoff zur Verfügung, dann ist Petroleum oder Benzin nach folgender Tabelle beizumischen.

Verbindungen von Brennstoffrohren mit einem Brennstoffschlauch.

Brennstoffrohr auf Stoß montieren.



Kunststoffrohr erwärmen und biegen.



Temperatur	Winterdiesel-Kraftstoff	Zusatz
0°C bis -15°C	100 %	—
-15°C bis -25°C	50 %	50 % Petroleum oder Benzin
-25°C bis -40°C	—	100 % Petroleum*

*oder spezielle Kältdiesel-Kraftstoffe

Die Brennstoffleitung und die Brennstoffpumpe müssen durch einen 15-Minuten-Betrieb mit neuem Brennstoff gefüllt werden.

Brennstoff für Sonderfälle

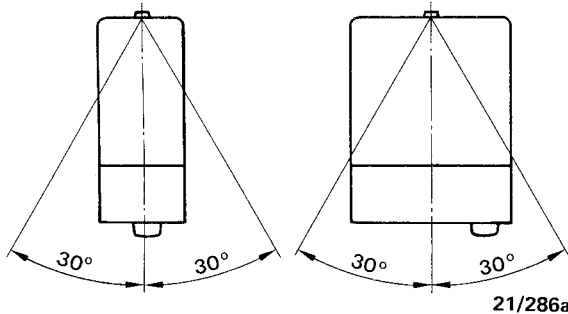
In Sonderfällen können die Heizgeräte auch mit Heizöl EL (über 0°C) oder Petroleum betrieben werden. Ggf. bitte Rücksprache mit dem Hersteller nehmen.

Elektrik:

Elektrische Leitungen, Schalt- und Steuergeräte müssen im Fahrzeug so angeordnet sein, daß ihre einwandfreie Funktion unter normalen Betriebsbedingungen nicht beeinträchtigt werden kann.

Steuergerät so montieren, daß es vor Spritzwasser (des eigenen und vorausfahrender Fahrzeuge) geschützt ist. Deshalb ist Außenmontage nicht zulässig. Am besten sitzt es im Innenraum, Stecker weisen nach unten.

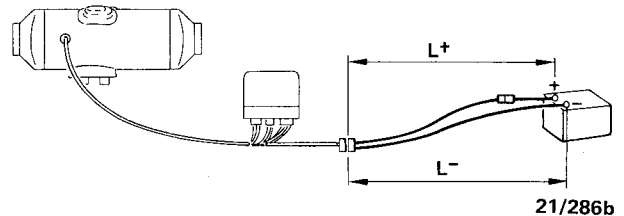
Steuergerät
zulässige Einbaulagen



Die Kontrolllampe (eingebaut in Schalter oder Uhr) soll im Blickfeld des Fahrers liegen oder zumindest ohne größere Mühe erkennbar sein.

Raumthermostat dort montieren, wo er vor Zugluft und Sonne geschützt ist. Nicht an unisolierten Außenwänden anbringen.

Folgende Leitungsquerschnitte sind einzuhalten zwischen Batterie und Heizgerät, um den max. zulässigen Spannungsverlust in den Leitungen von 0,5 V bei 12 V Nennspannung und 1 V bei 24 V Nennspannung nicht zu überschreiten.



$L^+ + L^- < 5 \text{ m} \rightarrow$ Querschnitt 4 mm^2
 $L^+ + L^- 5 \text{ bis } 8 \text{ m} \rightarrow$ Querschnitt 6 mm^2

Ist der Anschluß der Plusleitung am Sicherungskasten (z. B. Kl. 30) vorgesehen, muß auch die fahrzeugeigene Leitung von der Batterie zum Sicherungskasten in die Berechnung der Gesamtleitungslänge einbezogen und ggf. nach obigen Angaben neu dimensioniert werden.

Steck- und Masseverbindungen außerhalb des Innenraumes mit Kontaktschutzfett einfetten.

Teilleiste zum Schaltplan B 1 L auf Seite 12

- 1.1 Gebläsemotor
 - 1.2 Glühkerze
 - 1.2.1 Vorwiderstand für Glühkerze
 - 1.4 Thermoschalter
 - 1.5 Überhitzungsschalter
 - 2.1 Steuergerät
 - 2.1.1 Motorsicherung
 - 2.2 Brennstoffdosierpumpe
 - 2.2.1 Brennstoffumwälzpumpe (Zusatzteil, wahlweise)
 - 2.7 Hauptsicherung 16 Amp.
 - 3.1.1 Universalschalter
 - 3.2.1 Schaltuhr
 - 3.3.1 Raumthermostat
- } Zusatzteile
} wahlweise

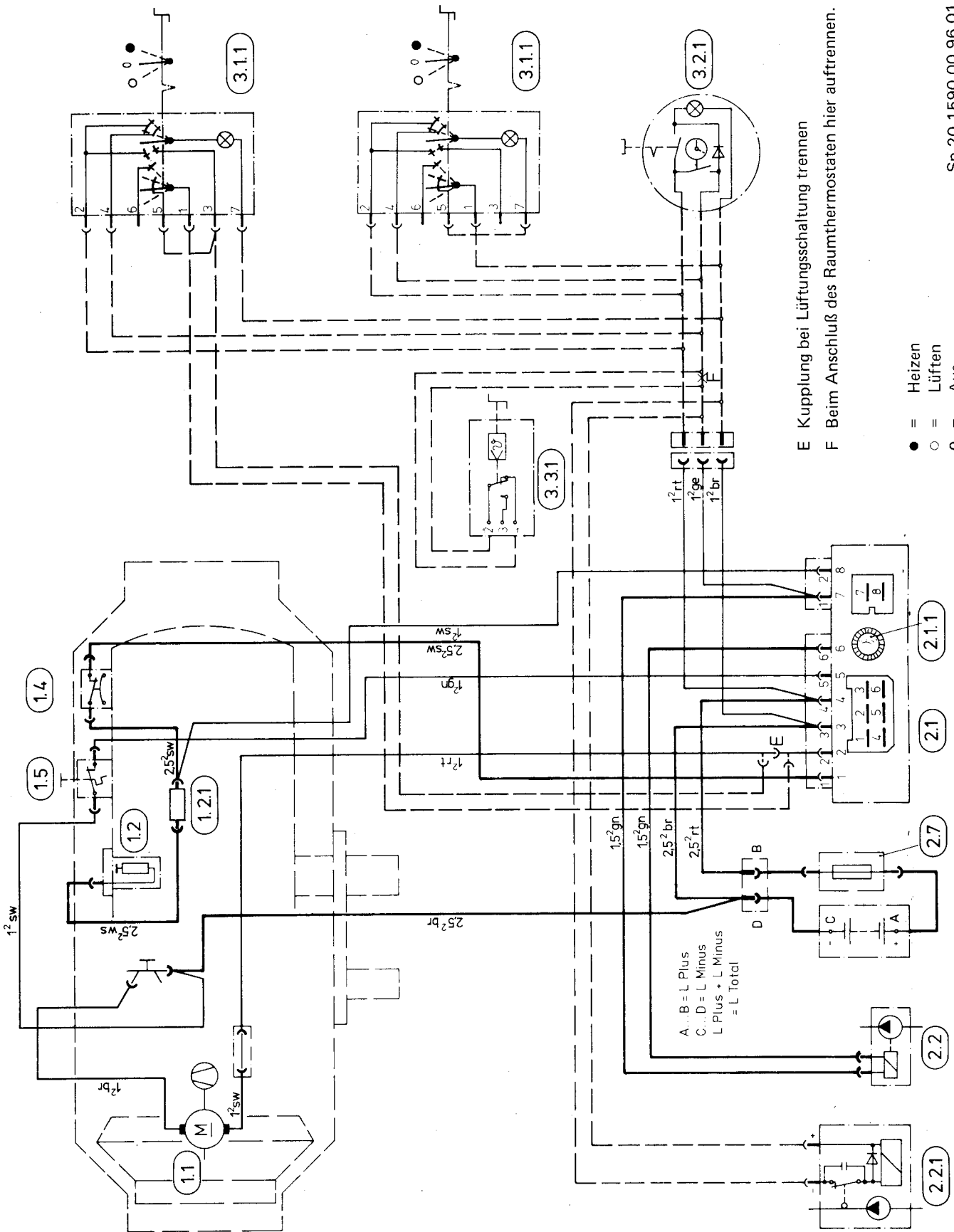
Teilleiste zu den Schaltplänen D 1 L auf Seite 13–16

- 1 Gebläsemotor
 - 2 Glühkerze
 - 3 Thermoschalter
 - 4 Überhitzungsschalter
 - 7 Vorwiderstand für Glühkerze
 - 8 Temperatursicherung
 - 10 Steuergerät
 - 11 Motorsicherung
 - 12 Relais für Glühkerze
 - 13 Brennstoffdosierpumpe
 - 14 Hauptsicherung 16 Amp.
 - 17 Schaltuhr
 - 18 Raumthermostat
 - 21 Universalschalter
 - 24 Umwälzpumpe
- } Zusatzteile wahlweise

rt = rot
 br = braun
 ws = weiß
 sw = schwarz
 gn = grün
 ge = gelb
 vi = violett

Schaltpläne

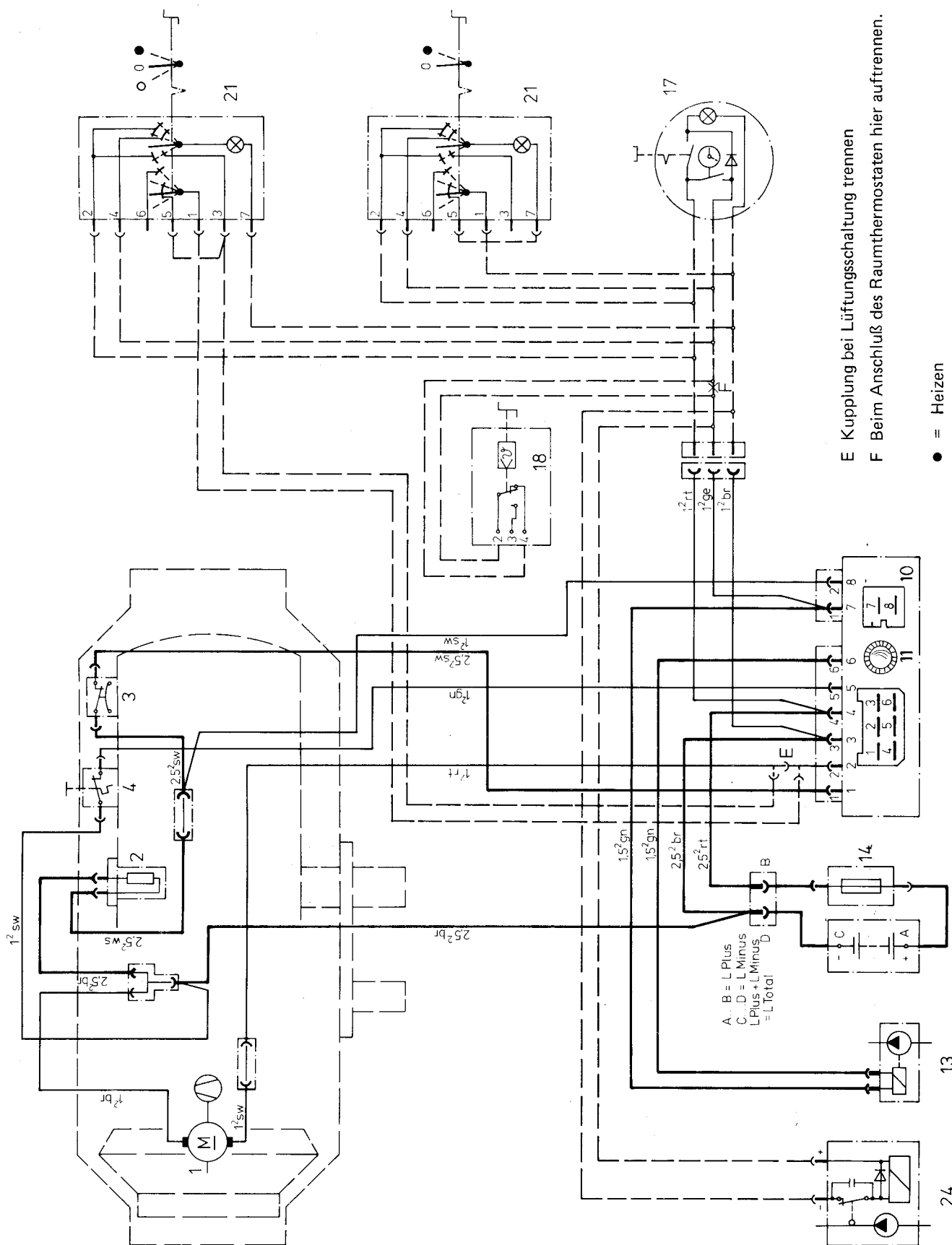
B 1 L – 12 Volt – 20 1590 05 00 00



Sp 20 1590 00 96 01

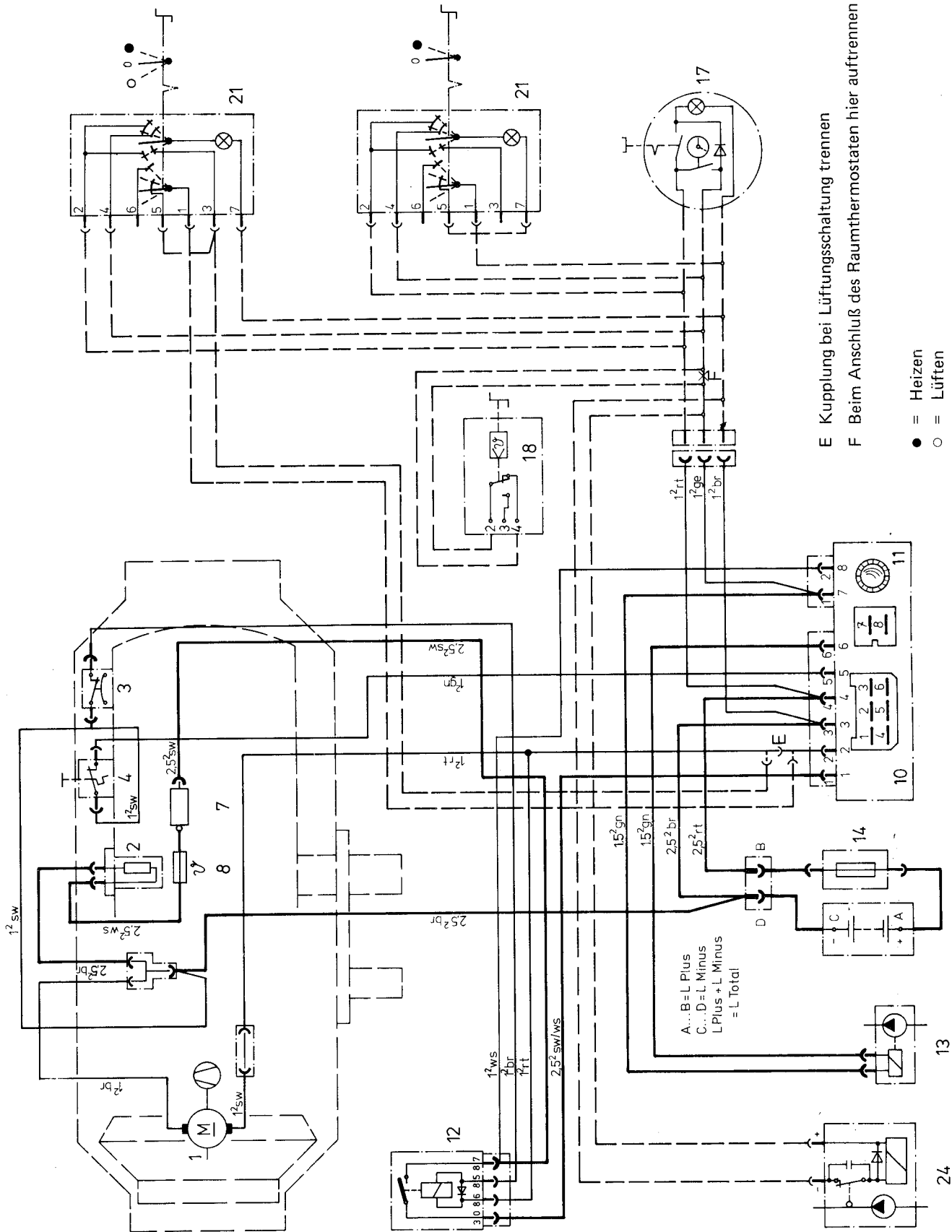
Schaltpläne

D 1 L - 12 Volt - 25 1384 05 00 00



Schaltpläne

D 1 L – 24 Volt – 25 1385 05 00 00



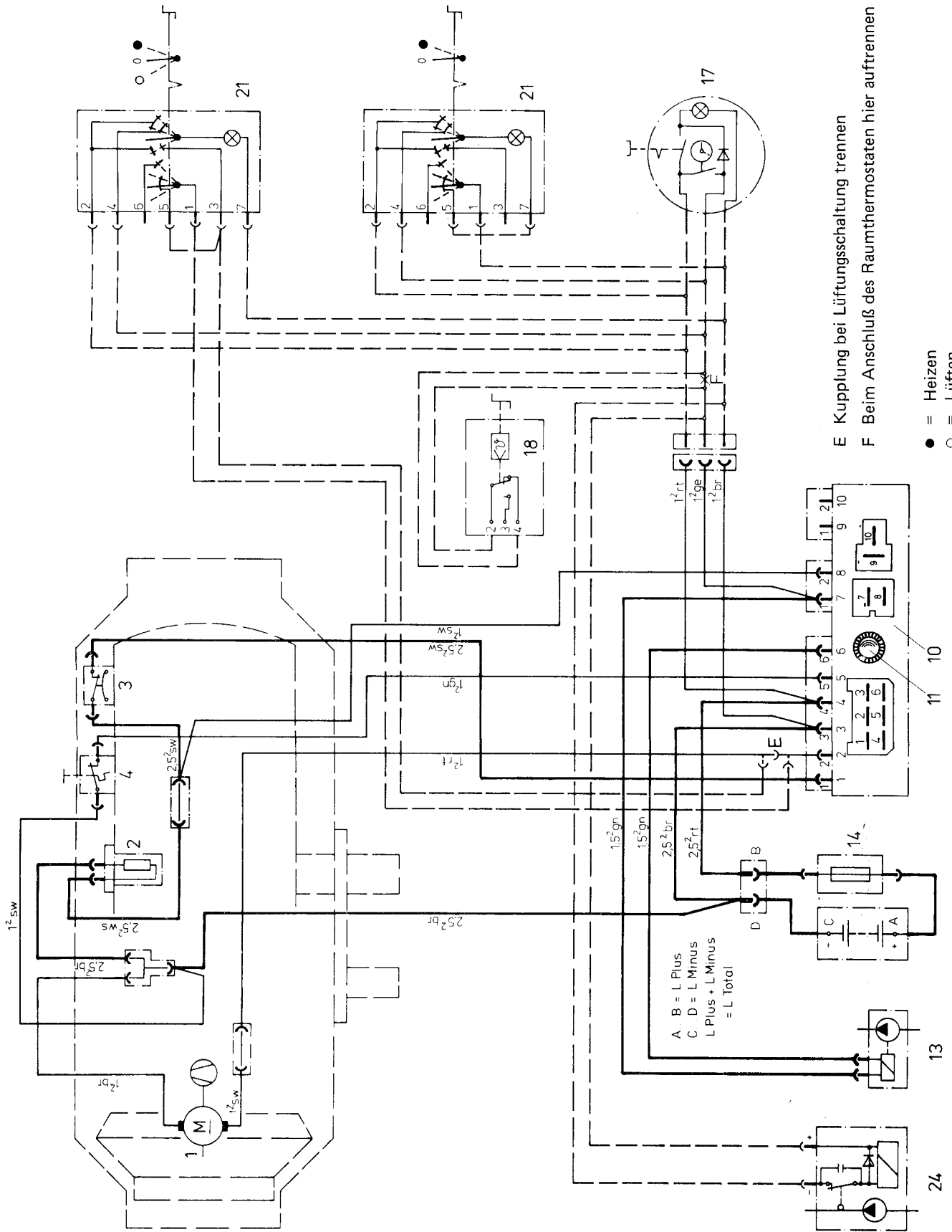
E Kupplung bei Lüftungsschaltung trennen
 F Beim Anschluß des Raumthermostaten hier auftreten

- = Heizen
- = Lüften
- 0 = Aus

Sp 25 1385 00 96 01-1

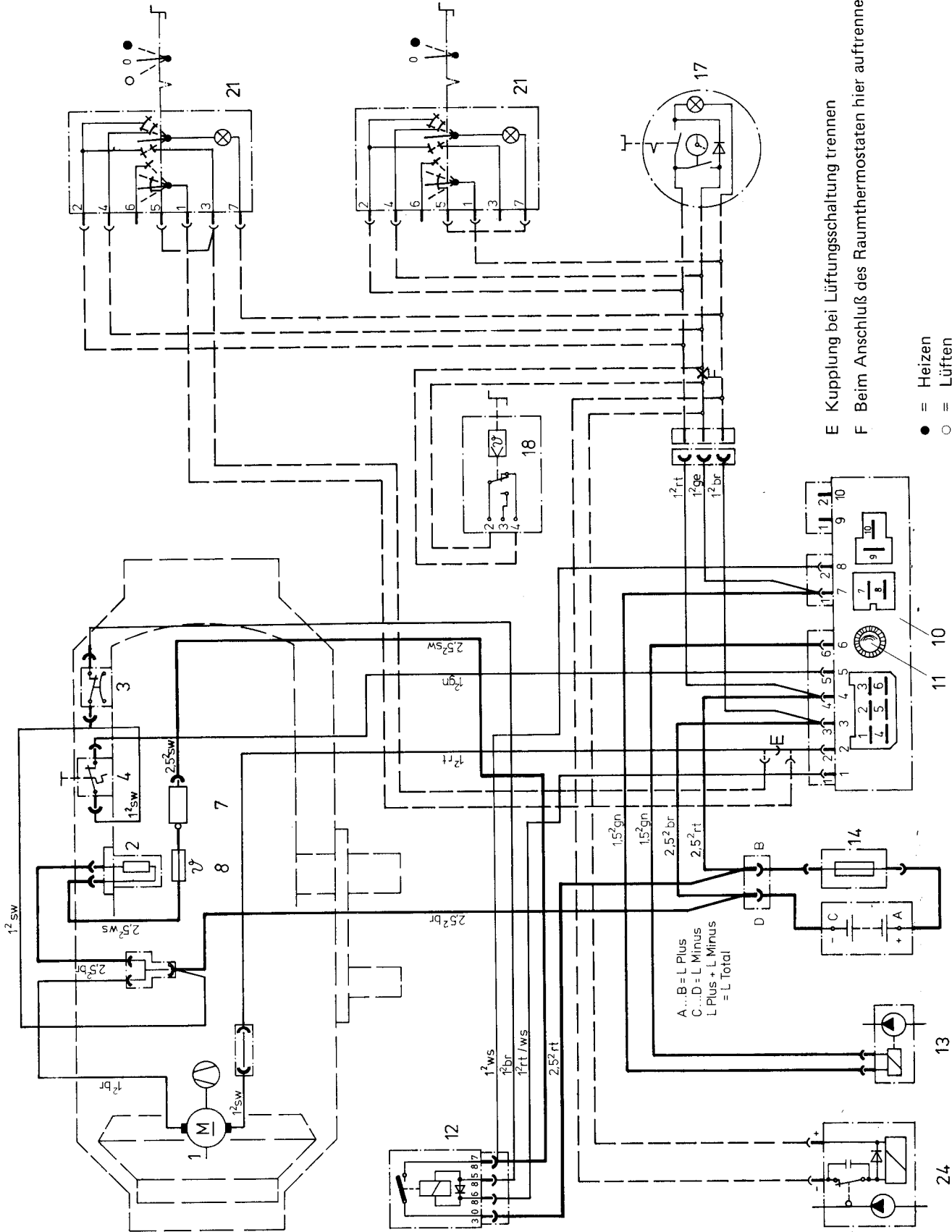
Schaltpläne

D 1 L – 12 Volt – 25 1531 05 00 00



Schaltpläne

D 1 L - 24 Volt - 25 1532 05 00 00



E Kupplung bei Lüftungsschaltung trennen

F Beim Anschluß des Raumthermostaten hier auftrennen

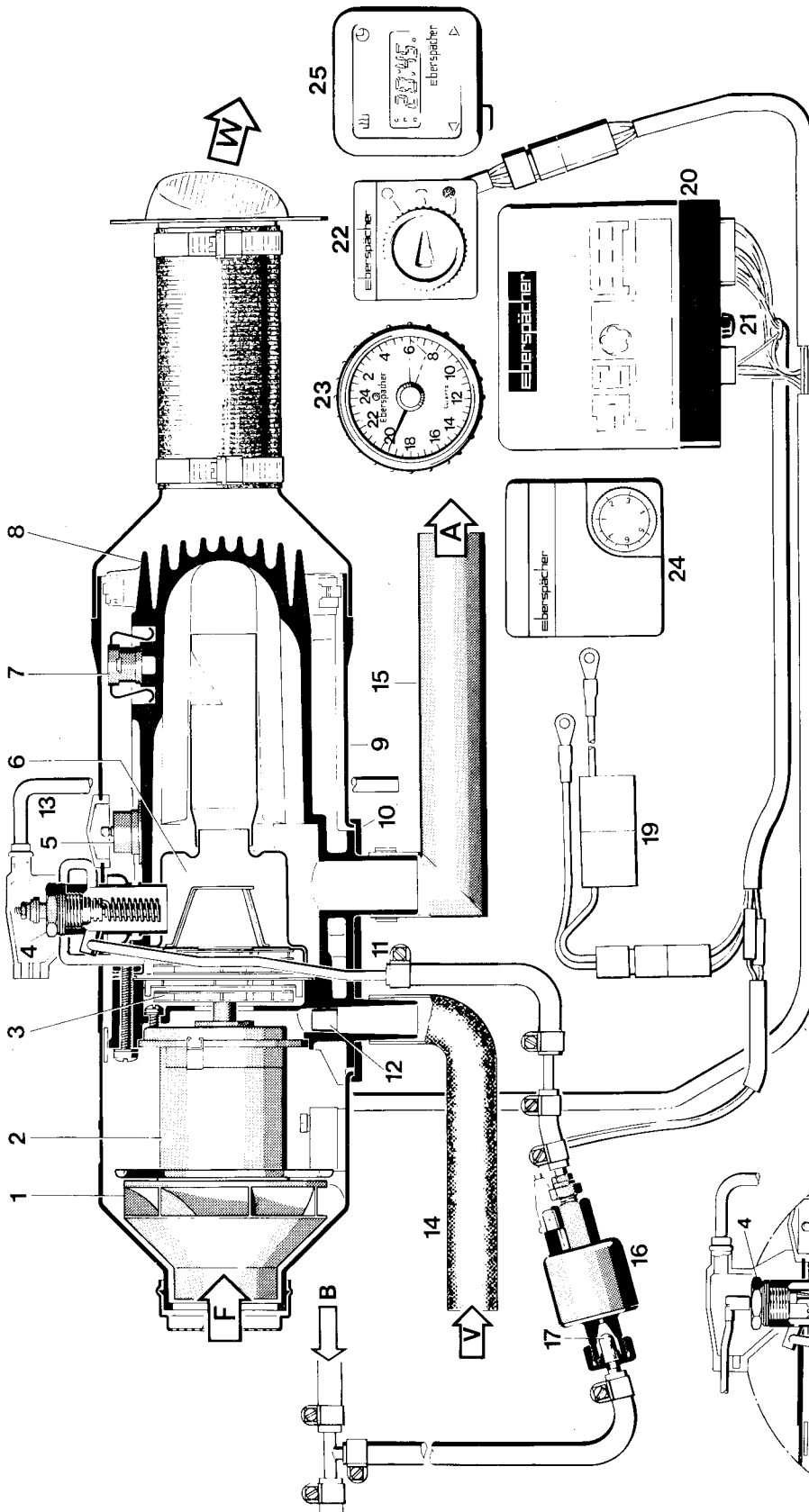
- = Heizen
- = Lüften
- 0 = Aus

Sp 25 1532 00 96 01 -1

Funktionsbeschreibung

D 1 L Komplett dargestellt

B 1 L Abweichungen im Ausschnitt



- | | | | |
|----|-----------------------------|----|--------------------------|
| 1 | Heizluft-Gebläse | 14 | Verbrennungsluftschlauch |
| 2 | Elektromotor | 15 | Abgasrohr |
| 3 | Verbrennungsluft-Gebläse | 16 | Brennstoff-Dosierpumpe |
| 4 | Glükerze | 17 | Brennstoff-Sieb |
| 5 | Überhitzungsschalter | 19 | Hauptsicherung |
| 6 | Brennkammer | 20 | Steuergerät |
| 7 | Thermoschalter | 21 | Motorstrom-Sicherung |
| 8 | Wärmetauscher | 22 | Universalschalter |
| 9 | Außenmantel | 23 | Schaltuhr |
| 10 | Anschlußflansch | 24 | Raumthermostat |
| 11 | Brennstoffanschluß | 25 | Schaltuhr |
| 12 | Blende für Verbrennungsluft | | |
| 13 | Kerzenraumlüftung | | |
-
- | | |
|-----|------------------|
| F = | Kaltluft |
| W = | Warmluft |
| V = | Verbrennungsluft |
| A = | Abgas |
| B = | Brennstoff |

Funktionsbeschreibung

Die Heizgeräte D 1 L und B 1 L sind so weit wie möglich gleich aufgebaut. Bedingt durch den unterschiedlichen Brennstoff, sind konstruktive Unterschiede unvermeidlich.

Bedienelemente

Wahlweise können verwendet werden:

1. Universalschalter (22)
Schaltstellung: Heizen oder Lüften
Sollen andere in der Kraftfahrzeugtechnik übliche Schalter verwendet werden, muß deren Belastbarkeit mindestens 10 Amp. betragen.
2. Schaltuhr (23/25)
Mit der Schaltuhr kann die Heizung sofort eingeschaltet oder der Einschaltzeitpunkt bis zu 22 Stunden vorgewählt werden.
3. Raumthermostat (24)
In Verbindung mit Universalschalter oder Schaltuhr ist auch der Betrieb mit Raumthermostat möglich. Es ist jedoch zu berücksichtigen, daß die Batterie stärker belastet wird und mit einem größeren Kerzenverschleiß gerechnet werden muß.

Arbeitsweise

Mit dem Einschalten leuchtet die Kontrolllampe auf, das Heizluftgebläse beginnt Heizluft und das Verbrennungsluftgebläse Verbrennungsluft zu fördern. Gleichzeitig fördert die Brennstoffdosierpumpe Brennstoff in genau dosierter Menge in die Brennkammer¹⁾. Hier bilden Brennstoff und Verbrennungsluft ein zündfähiges Gemisch, das an der Glühkerze entzündet wird. Die Verbrennungsgase durchströmen nun den Wärmetauscher und beaufschlagen den Thermoventilator, der die Glühkerze abschaltet.

Die Heizluft erhitzt sich am Wärmetauscher und gelangt durch den Ausströmer in den zu beheizenden Raum. Mit dem Ausschalten des Heizgerätes erlischt die Kontrolllampe, der Gebläsemotor läuft jedoch noch so lange weiter, bis das Gerät abgekühlt ist. Dann wird er automatisch vom Thermoventilator abgeschaltet.

Steuer- und Sicherheitseinrichtungen

Die Flamme wird durch den Thermoventilator überwacht. Dieser beeinflusst den Sicherheitsschalter im Steuergerät, der das Gerät bei Störungen abschaltet.

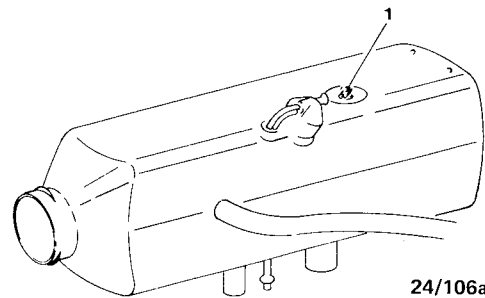
Ablauf nach dem Einschalten:

- a) Der Thermoventilator schaltet, nachdem sich eine stabile Flamme gebildet hat, die Glühkerze ab. Außerdem beendet er nach dem Ausschalten automatisch den Nachlauf, wenn das Gerät abgekühlt ist.
- b) Zündet die Heizung nicht, wird sie max. 3 Min nach dem Einschalten automatisch abgeschaltet.
Ist ein defekter Gebläsemotor die Ursache einer Störabschaltung, kann die im Steuergerät eingebaut Motorstromsicherung angesprochen haben. Sicherung prüfen, ggf. austauschen. Durch kurzes Aus- und Wiedereinschalten des Einschalters kann die Heizung wieder eingeschaltet werden. Bei wiederholtem Ansprechen der Motorstromsicherung Gebläseschaden beheben lassen.
- c) Geht die Flamme während des Betriebes von selbst aus, wird die Heizung nach max. 4 Minuten automatisch abgeschaltet. Wiedereinschalten wie unter b).
- d) Der Überhitzungsschalter setzt dann die Brennstoffdosierpumpe außer Betrieb, wenn das Gerät überhitzt (z. B. wegen Verdämmung, der Heizluftkanäle). Anschließend wird die Heizung automatisch abgeschaltet. Nach Beseitigung der Überhitzungsursache und Drücken des Knopfes am Überhitzungsschalter kann das Gerät durch Aus- und Wiedereinschalten erneut in Betrieb genommen werden.
- e) Die Glühkerzenüberwachung im Steuergerät – nur bei Geräten D 1 L 25 1531 und 25 1532 – verhindert die Brennstoff-Förderung bei defekter Glühkerze und bei durchgebrannter Temperatursicherung am Glühkerzenvorwiderstand (nur bei 25 1532).
- f) Die Geräte 25 1385 werden nach ca. 3 Min. automatisch abgeschaltet, wenn die Temperatursicherung am Glühkerzenwiderstand durchgebrannt ist.

- g) Unterspannungsschutz
Ein im Steuergerät eingebauter Unterspannungsschutz schaltet das Heizgerät ab, wenn die Spannung am Steuergerät unter ca. 10,5 V bzw. 21 V absinkt.
- h) Überspannungsschutz
Bei Geräten B 1 L und D 1 L, Ausführung 25 1384 und 25 1385, schaltet ein im Steuergerät eingebauter Überspannungsschutz die Steuergeräte ab, wenn die Spannung am Steuergerät über 15 V bzw. 30 V ansteigt.

Folgende Störungen können Sie selbst beheben:

1. Nach dem Einschalten ist kein Gebläsegeräusch hörbar:
 - a) Kontrollieren Sie die 16 Amp.-Sicherung im Kabelbaum der Heizung.
 - b) Kontrollieren Sie die Motorstromsicherung im Steuergerät
Achtung: Als Ersatz dürfen nur folgende Eberspächer-Ersatzteil-Sicherungsansätze (überwachte Sonderausführung) verwendet werden:
für 12 V
Sicherungsansatz TT 4, blaue Kennzeichnung Nr. 460 26 016
Bestell-Nr. für 2 Stück: 25 1531 05 02 00
für 24 V
Sicherungsansatz TT 2, gelbe Kennzeichnung Nr. 460 26 000
Bestell-Nr. für 2 Stück: 25 1532 05 02 00
Die Verwendung anderer Sicherungsansätze kann im Störfall zu Schäden im Steuergerät führen.
 - c) Glühkerze kontrollieren und gegebenenfalls austauschen.
2. Nach dem Einschalten läuft das Gebläse nur für etwa 3 Minuten, die Heizung zündet nicht und wird automatisch abgeschaltet.
Schalten Sie das Heizgerät kurz aus und wieder ein (nicht mehr als 2 mal). Zündet die Heizung dann noch nicht, Störung in einer Werkstatt beheben lassen.
3. Während des Betriebes geht die Heizung aus:
Liegt eine Störung durch Überhitzung vor, dann Heizung ausschalten, Überhitzungsursache (z. B. Verdämmung der Heizluftleitung) beseitigen, Knopf des Überhitzungsschalters (1) drücken, Heizgerät wieder einschalten.



Bitte beachten Sie, daß bei 25 1531 und 25 1532 erst ca. 5 Sekunden nach dem Einschalten das Gerät zu arbeiten beginnt. Die Kontrolllampe im Universalschalter leuchtet sofort nach dem Einschalten auf.

Bitte beachten Sie:

1. Beim Tanken muß die Heizung stets ausgeschaltet sein.
2. In Garagen darf die Heizung nicht betrieben werden.
3. Bei Elektroschweißarbeiten am Fahrzeug ist zum Schutz des Steuergerätes die Fahrzeug-Batterie abzuklemmen.

¹⁾ Bei Geräten 25 1531 und 25 1532 läuft das Gebläse ca. 5 Sekunden, die Brennstoffdosierpumpe ca. 25 Sekunden nach dem Einschalten an